

# AB-911P v2 网络报警模块安装手册

## 1、主要功能：

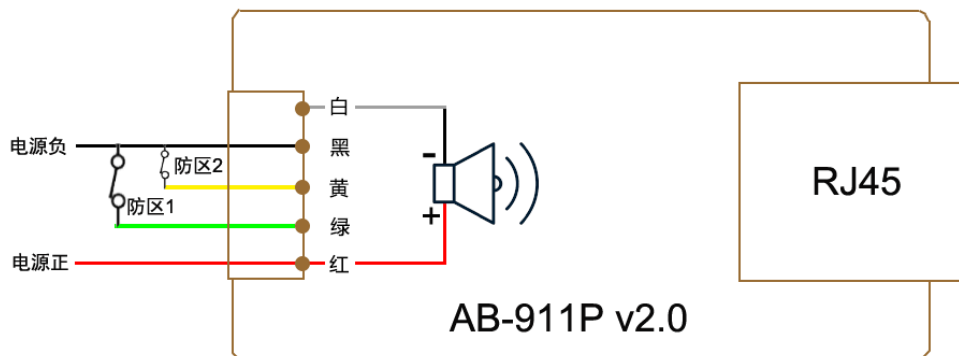
- 1、可作为两防区网络报警模块（支持常开/常闭），通过网络接口输出信号（TCP 或 UDP）；
- 2、可作为网络通讯模块控制脉冲电子围栏主机高低压切换；
- 3、支持手机端、PC 软件、报警主机等中心设备对网络模块的撤布防操作及接收报警信息；
- 4、通过网络可同时上报 2 个接警中心；
- 5、由 IE 浏览器 WEB 页面进行参数设置，
- 6、支持报警有源或无源输出；

## 2、规格参数：

- 外壳尺寸：62mm x 30mm x 20mm  
工作电压：DC12V-15V  
待机电流：500mA  
环境温度：-25°~ 75°

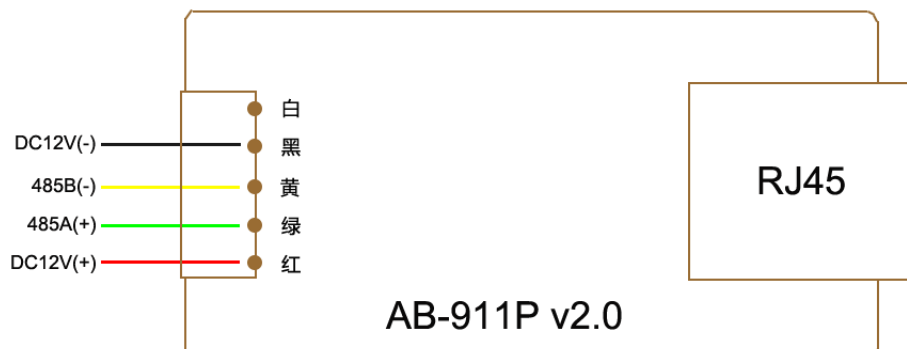
## 3、接线及安装（通过配置可作为双防区网络模块或电子围栏通讯模块使用）：

### 1、两防区模块功能的接线：



说明：红黑：12V 电源（红+ 黑-）；绿黑：防区 1；黄黑：防区 2；  
红白：12V1A 有源输出（红+ 白-）；黑白：开关量无源输出；

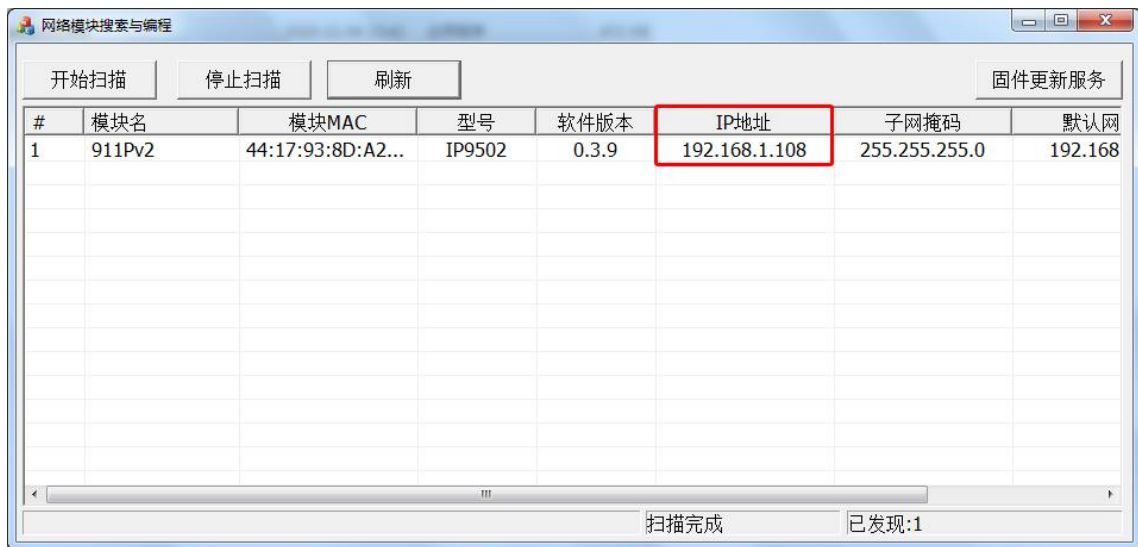
### 2、电子围栏通讯模块功能的接线：



## 4、参数配置：

### 4.1、网页登陆

1) 打开网络模块搜索工具，搜索到网络模块 IP 地址（出厂默认 IP 为 192.168.1.109）：



2) 打开浏览器，输入搜索到的 IP 地址登录，使用网页配置（建议使用谷歌或火狐）；

3) 输入密码（默认为 9876），然后单击确定，设备信息网页打开；

### 4.2、【系统设置】（配置网络参数和接口功能）：

1) 网络参数设置：点页面上【网络配置】右边三点符号配置相关网络地址，完成后关闭界面；



2) 接口功能设置: 点页面上【系统配置】右边三点符号选择双防区或对应电子围栏协议, 完成后关闭界面;



### a、双防区模块功能

点【全局参数】右边三点符号配置常开/常闭输入选择, 完成后关闭界面;



点【#1】右边三点符号配置防区类型, 完成后关闭界面, 保存修改;



B、电子围栏转换模块功能：

作为转换模块时，不能再作为两防区输入功能使用，注意：每个脉冲主机设备的地址必须设置为 1 号。

> 状态与控制

√ 参数设置

系统配置 1

防区

接警中心

用户

保存修改

恢复到出厂值



## 系统配置

### 系统配置

接口功能

电子围栏低压布防电压(x100V)  
(0~99)

电子围栏高压布防电压(x100V)  
(0~99)

说明：MG600B 脉冲主机选择【电子围栏 B 协议】；  
MG600YZ 脉冲主机选择【电子围栏 Y 协议】  
MG600H 脉冲主机选择【电子围栏 H 协议】  
MG600Y 脉冲主机选择【电子围栏 YJT 协议】  
MG600K 脉冲主机选择【电子围栏 K 协议】  
MG600J 脉冲主机选择【电子围栏 J 协议】

### 4.3、【输出】

> 状态与控制

√ 参数设置

系统配置

防区

**输出**

接警中心

用户

保存修改

恢复到出厂值

## 输出

[#1]

⋮

## 输出

### 输出

输出关联事件

输出时间(秒)  
(0~999)

**输出事件类型**（有 7 种不同的输出事件类型可供选用）：

**不使用**：不使用输出功能。

**有声报警**：任何一个防区触发，该输出将动作，输出信号；

**有声报警 + 布撤防提示**：任何一个防区触发，该输出将动作输出信号，同时在系统布撤防时该输出短暂动作一次，输出信号。

**系统布防**：当系统布防时，该输出将动作，持续输出信号，在系统撤防后，该输出将复位。

**系统撤防**：当系统撤防时，该输出将操作，持续输入信号，在系统布防后，该输出将复位。

**外部控制**：使用控制主机、中心软件、手机 APP 打开远程输出时，该输出将操作； 手动关闭远程输出时，该输出将复位。

#### 4.4、【接警中心】

点【#1】右边三点符号配置中心 1 参数，完成后关闭界面，保存修改；

The image displays two screenshots of the '接警中心' (Alarm Center) configuration interface. The top screenshot shows a list of two alarm centers, with the first one selected and a red box around its edit icon (labeled '2'). The bottom screenshot shows the configuration form for the selected alarm center, with a red box around the form fields (labeled '3') and a red box around the close icon (labeled '4'). The left sidebar shows the navigation menu with '接警中心' highlighted (labeled '1').

说明：

通讯协议：SIMPLE(联接中心报警主机或管理软件时采用)；SIA DC09（联接云平台）；

服务器地址：中心报警主机 IP 或中心软件电脑的 IP；

端口号：与中心设备端口号设置为同一个；

模块编号：模块自身的设备编号；

通信机编号：默认即可；

连接测试间隔：根据中心设置或为 0（模块的时间必须小于中心的检测时间，0 为不检测）；

注：SIA DC09 连接云平台时向供应商索取用户编号。

#### 4.4、【用户】

【#0】为主码，可以执行更多的功能，主码持有者可以随时更改或删除个人用户码（主码不能删除）；

【#1】为用户码，用于布防/撤防操作；

#### 4.5、【保存修改】

每项参数配置完成后，必须点击保存修改才能把配置参数写入模块，所有设置才能生效。

#### 4.6、【恢复出厂设置】

单击恢复出厂设置，可对模块进行初始化，所有参数恢复到出厂设置（请慎重！）。

#### 5、手机端用户绑定流程：



- 1、用微信“扫一扫”或手动添加【安贝智能物联】公众号并关注；
- 2、【运营中心】输入邀请码：AB110
- 3、【设备列表】点【+】添加设备；
- 4、扫描设备二维码，勾选绑定；
- 5、开始正常使用；