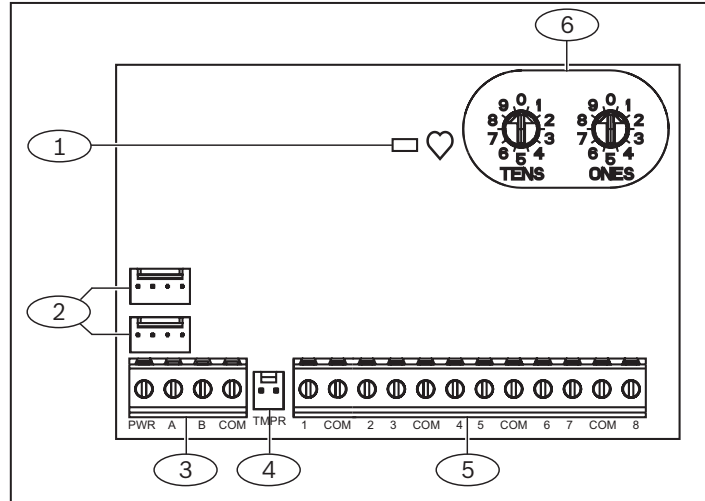


1 | 概述

此模块是通过SDI2总线连接到报警主机的8防区监测扩展设备。



标注 - 说明

- 1 - 心跳LED指示灯
- 2 - SDI2互连接口
- 3 - SDI2端子排
- 4 - 防拆开关接口
- 5 - 端子排
- 6 - 地址开关

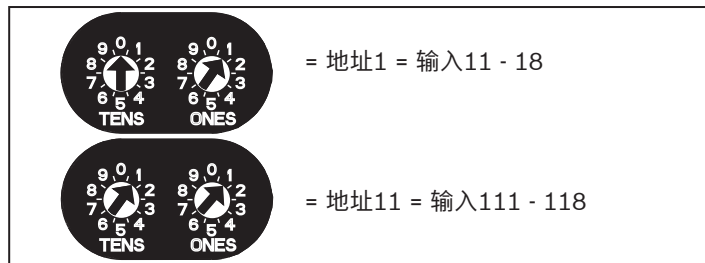
2 | SDI2地址设置



注意!
模块仅在上电后读取开关设置。将模块重新上电以使新设置生效。

根据报警主机配置来设置开关。每个B208模块都必须具有唯一地址。

对于个位数地址编号1-9, 请将十位开关设置为0并将个位数设置为相应编号。下图显示地址1和11的地址开关设置。



2.1 | 每台报警主机的有效地址和输入编号

报警主机	有效的B208地址	相应防区编号
B9512G	01 - 59	11 - 18, 21 - 28, 31 - 38, 41 - 48, 51 - 58, 61 - 68, 71 - 78, 81 - 88, 91 - 98, 101 - 108, 111 - 118, 121 - 128, 131 - 138, 141 - 148, 151 - 158, 161 - 168, 171 - 178, 181 - 188, 191 - 198, 201 - 208, 211 - 218, 221 - 228, 231 - 238, 241 - 248, 251 - 258, 261 - 268, 271 - 278, 281 - 288, 291 - 298, 301 - 308, 311 - 318, 321 - 328, 331 - 338, 341 - 348, 351 - 358, 361 - 368, 371 - 378, 381 - 388, 391 - 398, 401 - 408, 411 - 418, 421 - 428, 431 - 438, 441 - 448, 451 - 458, 461 - 468, 471 - 478, 481 - 488, 491 - 498, 501 - 508, 511 - 518, 521 - 528, 531 - 538, 541 - 548, 551 - 558, 561 - 568, 571 - 578, 581 - 588, 591 - 598
B8512G	01 - 09	11 - 18, 21 - 28, 31 - 38, 41 - 48, 51 - 58, 61 - 68, 71 - 78, 81 - 88, 91 - 98
B6512	01 - 09	11 - 18, 21 - 28, 31 - 38, 41 - 48, 51 - 58, 61 - 68, 71 - 78, 81 - 88, 91 - 96
B5512	01 - 04	11 - 18, 21 - 28, 31 - 38, 41 - 48
B4512	01 - 02	11 - 18, 21 - 28
D9412GV4	01 - 24	11 - 18, 21 - 28, 31 - 38, 41 - 48, 51 - 58, 61 - 68, 71 - 78, 81 - 88, 91 - 98, 101 - 108, 111 - 118, 121 - 127, 131 - 138, 141 - 148, 151 - 158, 161 - 168, 171 - 178, 181 - 188, 191 - 198, 201 - 208, 211 - 218, 221 - 228, 231 - 238, 241 - 247
D7412GV4	01 - 07	11 - 18, 21 - 28, 31 - 38, 41 - 48, 51 - 58, 61 - 68, 71 - 75
D7212GV4	01 - 03	11 - 18, 21 - 28, 31 - 38

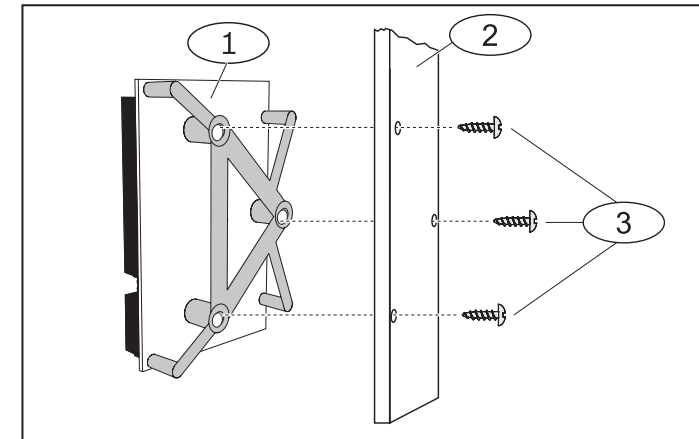
要计算每个地址的防区编号, 请将基本编号对应的地址编号乘以10, 然后在防区编号的个位位置使用数字1到8。有关示例, 请参阅第5部分。

3 | 安装



警告!
在建立任何连接之前, 应切断所有电源(交流电源和电池)。如果不这么做, 可能会造成人身伤害和/或设备损坏。

3.1 | 在外壳中安装模块



标注 - 说明

- 1 - 安装了安装支架的模块
- 2 - 外壳
- 3 - 安装螺丝(3)

3.2 | 安装防拆开关并为其布线

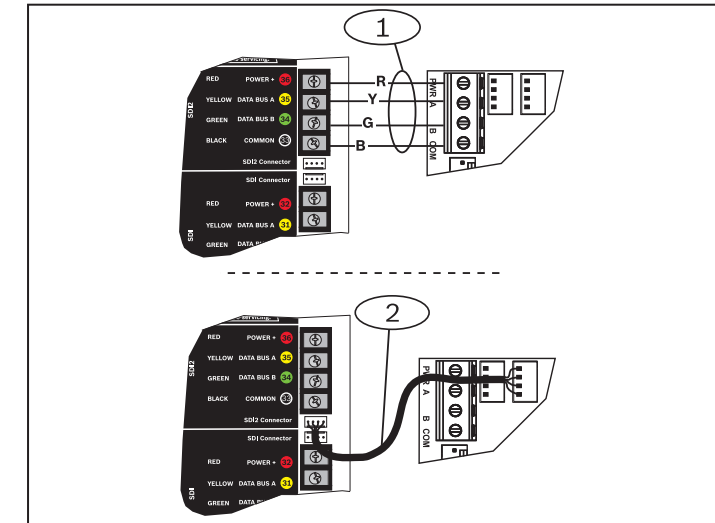
- 放置ICP-EZTS防拆开关(部件号:F01U009269)放入外壳的防拆开关安装位置。有关完整说明, 请参阅《EZTS护盖和墙壁防拆开关安装指南》(部件号:F01U003734)。
- 将防拆开关连接线插入模块的防拆开关接口。

3.3 | 连接到报警主机

使用标有PWR、A、B和COM的模块端子排或模块的互连接口(已随附线缆)连接到报警主机。互连布线以并行方式连接端子排上的PWR、A、B和COM端子。有关布线, 请参阅下列插图。

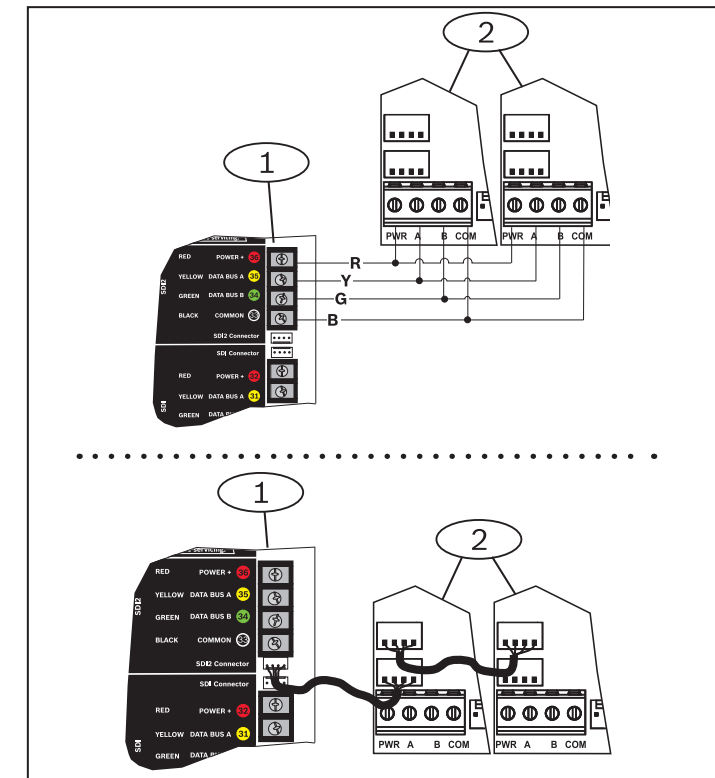


注意!
使用端子排布线或互连接口连接到报警主机。二者不得同时使用。在连接多个模块时, 请将端子排与互连接口串联在一起。



标注 - 说明

- 1 - 端子排布线(SDI2)
- 2 - 互连电缆

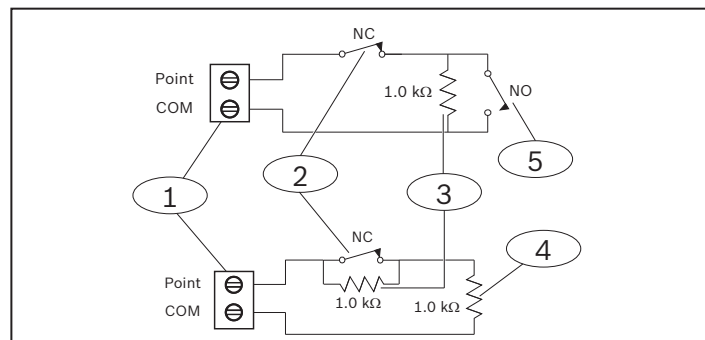


标注 - 说明

- 1 - 博世报警主机
- 2 - B208模块

3.4 | 传感器回路布线

每个传感器回路上的线缆电阻必须低于100 Ω(连接探测设备时)。端子排支持12 AWG到22 AWG(0.65毫米到2毫米)的线缆。B208探测其传感器回路上的开路、短路、正常和接地故障电路状况并将这些状况传输到报警主机。每个传感器回路将分配有一个防区编号并单独传输到报警主机。远离现场电话和交流电布线进行布线。对于1 kΩ双EOL电阻电路样式, 请订购ICP-1K22AWG-10(10个1.0 kΩ EOL电阻套装)。



标注 - 说明
1 - 防区传感器回路端子
2 - 常闭设备(触点)
3 - 设备上的1 kΩ电阻
4 - 终端(EOL)电阻的1 kΩ电阻
5 - 常开设备(触点)

双EOL需要B208固件v1.05.001或更高版本。双EOL满足中等风险到高风险ULC安装的双重保护要求。

4 | LED指示灯说明

该模块包含一个心跳LED指示灯来指示模块已通电以及模块的当前状态。请参阅表4.1。

闪烁模式	功能
每1秒闪烁一次 	正常工作状态。
每秒快速闪烁3次 	通信错误状态: 指示SDI2通信错误。
常亮 	LED指示灯故障状态: 未通电(仅适用于常灭状况), 或某种其他故障状况使模块无法控制心跳LED指示灯。
常灭 	

5 | 防区编号示例

对于B208地址**01**, 输入设备的防区编号为11至18:

端子编号	1	2	3	4	5	6	7	8
输入编号	11	12	13	14	15	16	17	18

对于B208地址**11**, 输入设备的防区编号为111至118:

端子编号	1	2	3	4	5	6	7	8
输入编号	111	112	113	114	115	116	117	118

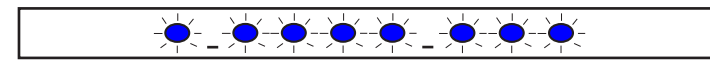
6 | 显示固件版本

带防拆开关:

1. 打开外壳门。
2. 按下并释放开关

不带防拆开关:

1. 让防拆引脚快速短路。
2. 请参阅下图。



当防拆开关处于打开状态时,心跳LED指示灯将保持熄灭状态3秒,然后再显示固件版本。LED指示灯以闪烁方式显示固件版本的主版本号、次版本号和微版本号数字,在显示每位数字之后暂停1秒。

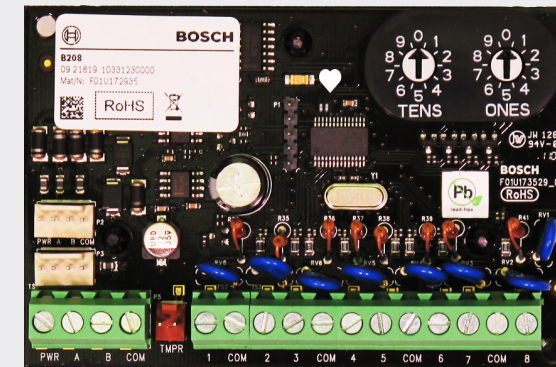
例如,当LED指示灯按照以下方式闪烁时,版本1.4.3显示:
[3秒钟暂停] * _****_ *** [3秒钟暂停,然后正常工作]。

7 | 技术规格

尺寸	2.5英寸 x 3.8英寸 x 0.60英寸 (63.75毫米 x 96毫米 x 15.25毫米)
电压(工作)	12 V 额定
电流(最大)	35 mA
工作温度	0°C至+50°C(+32°F至+122°F)
相对湿度	+90°F (+32°C)时5%至93%,无冷凝
回路输入	最多8个输入。输入触点可能处于常开(NO)或常闭(NC)状态。 注意! 防火安装中不允许常闭(NC)。
回路终端(EOL)电阻	1 kΩ, 2 kΩ, 无EOL(双1 kΩ + 1 kΩ)
回路布线电阻	最大值为100 Ω
回路状态(单EOL电阻电路样式)	短路: 0 - 1.1 VDC 正常: 1.25 - 1.9 VDC 开路: 2.25 - 5 VDC
端子线缆尺寸	12 AWG至22 AWG(2毫米至0.65毫米)
SDI2接线	最大距离 - 线缆尺寸(仅非屏蔽线缆): 1000英尺(305米)- 22 AWG(0.65毫米) 1000英尺(305米)- 18 AWG(1.02毫米)
兼容性	B9512G/B9512G-E B8512G/B8512G-E B6512 B5512/B5512E B4512/B4512E D9412GV4 D7412GV4 D7212GV4 (有关支持的设备数量,请参阅报警主机安装文档。)

生产企业: 博世(珠海)安保系统有限公司

生产企业地址: 中国珠海市金湾区三灶镇青湾工业区机场北路20号



SDI2 八输入扩展模块 B208-CHI



zh 安装指南

Bosch Security Systems, Inc.
130 Perinton Parkway
Fairport, NY 14450
USA
www.boschsecurity.com
www.boschsecurity.com.cn

Bosch Sicherheitssysteme GmbH
Robert-Bosch-Ring 5
85630 Grasbrunn
Germany

版权

本文档属于Bosch Security Systems, Inc.的知识产权,受版权保护。保留所有权利。

商标

本文档中使用的所有硬件和软件产品名称可能为注册商标,因此应慎重对待。

博世安保系统有限公司产品生产日期

使用产品标签上的序列号并参阅位于<http://www.boschsecurity.com/datecodes/>的Bosch Security Systems, Inc.网站。

