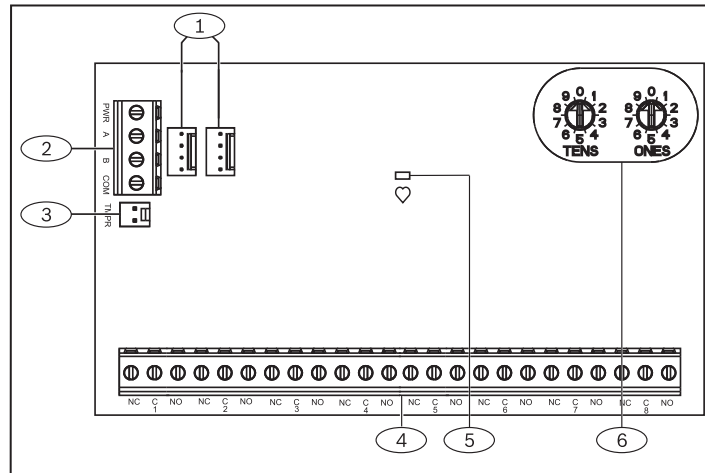


1 | 概述

此模块是提供8个可编程输出(C型继电器)并通过SDI2总线连接到报警主机的监测设备。



标注 - 说明

- 1 - SDI2互接口 - 连接SDI2报警主机和SDI2设备
- 2 - SDI2端子排 - 连接SDI2报警主机和SDI2设备
- 3 - 防拆开关接口
- 4 - 端子排(输出)
- 5 - 心跳LED指示灯(蓝色)
- 6 - 地址开关

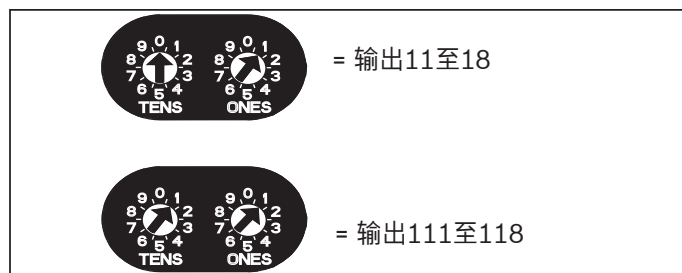
2 | SDI2地址设置



注意!
模块仅在上电后读取开关设置。将模块重新上电以使新设置生效。

根据报警主机配置来设置开关。每个B308模块必须具有唯一地址。

该模块的开关提供模块地址的十位和个位值。对于个位数地址编号1-9, 请将十位开关设置为0并将个位数设置为相应编号。下图显示地址1和11的地址开关设置。



2.1 | 每台报警主机的有效地址和输出编号

有效的B308地址取决于特定报警主机允许的输出数量。

报警主机	有效的B308地址	相应输出编号
B9512G	01 - 59	11 - 18, 21 - 28, 31 - 38, 41 - 48, 51 - 58, 61 - 68, 71 - 78, 81 - 88, 91 - 98, 101 - 108, 111 - 118, 121 - 128, 131 - 138, 141 - 148, 151 - 158, 161 - 168, 171 - 178, 181 - 188, 191 - 198, 201 - 208, 211 - 218, 221 - 228, 231 - 238, 241 - 248, 251 - 258, 261 - 268, 271 - 278, 281 - 288, 291 - 298, 301 - 308, 311 - 318, 321 - 328, 331 - 338, 341 - 348, 351 - 358, 361 - 368, 371 - 378, 381 - 388, 391 - 398, 401 - 408, 411 - 418, 421 - 428, 431 - 438, 441 - 448, 451 - 458, 461 - 468, 471 - 478, 481 - 488, 491 - 498, 501 - 508, 511 - 518, 521 - 528, 531 - 538, 541 - 548, 551 - 558, 561 - 568, 571 - 578, 581 - 588, 591 - 598
B8512G	01 - 09	11 - 18, 21 - 28, 31 - 38, 41 - 48, 51 - 58, 61 - 68, 71 - 78, 81 - 88, 91 - 98
B6512	01 - 09	11 - 18, 21 - 28, 31 - 38, 41 - 48, 51 - 58, 61 - 68, 71 - 78, 81 - 88, 91 - 96
B5512	01 - 05	11 - 18, 21 - 28, 31 - 38, 41 - 48, 51 - 58
B4512	01 - 03	11 - 18, 21 - 28, 31 - 38
D9412GV4	01 - 12	11 - 18, 21 - 28, 31 - 38, 41 - 48, 51 - 58, 61 - 68, 71 - 78, 81 - 88, 91 - 98, 101 - 108, 111 - 118, 121 - 128
D7412GV4	01 - 06	11 - 18, 21 - 28, 31 - 38, 41 - 48, 51 - 58, 61 - 64
D7212GV4	01 - 02	11 - 18, 21 - 24

要查找每个地址的输出编号, 请将基本编号对应的地址编号乘以10, 然后在输出编号的个位位置使用数字1到8。有关示例, 请参阅第8部分。

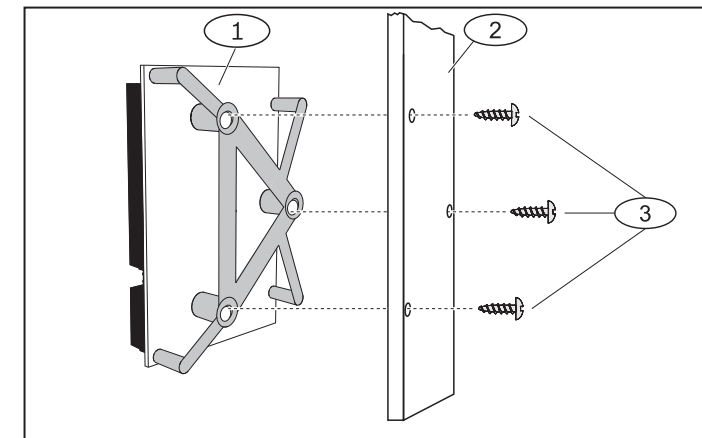
3 | 安装



警告!
在建立任何连接之前, 应切断所有电源(交流电源和电池)。如果不这么做, 可能会造成人身伤害和/或设备损坏。

3.1 | 在外壳中安装模块

请参阅下图以了解如何安装到外壳中。



标注 - 说明

- 1 - 安装了安装支架的模块
- 2 - 外壳
- 3 - 安装螺丝(3)

3.2 | 安装防拆开关并为其布线

您可以为外壳中的一个模块连接可选外壳防拆开关。

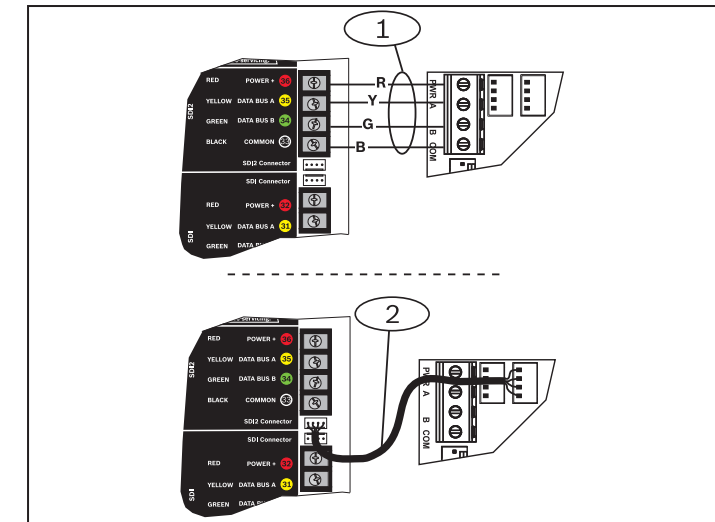
1. 放置ICP-EZTS防拆开关(部件号:F01U009269)放入外壳的防拆开关安装位置。有关完整说明, 请参阅《EZTS护盖和墙壁防拆开关安装指南》(部件号:F01U003734)。
2. 将防拆开关连接线插入模块的防拆开关接口。

3.3 | 连接到报警主机

使用标有PWR、A、B和COM的模块接线排或模块的互接口(已随附线缆)连接到报警主机。互连布线以并行方式连接端子排上的PWR、A、B和COM端子。有关布线, 请参阅下列插图。

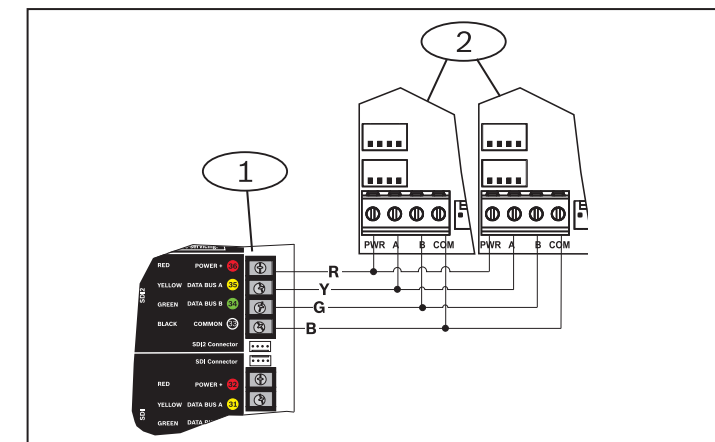


注意!
使用端子排布线或互接口连接到报警主机。二者不得同时使用。在连接多个模块时, 请将端子排与互接口串联在一起。



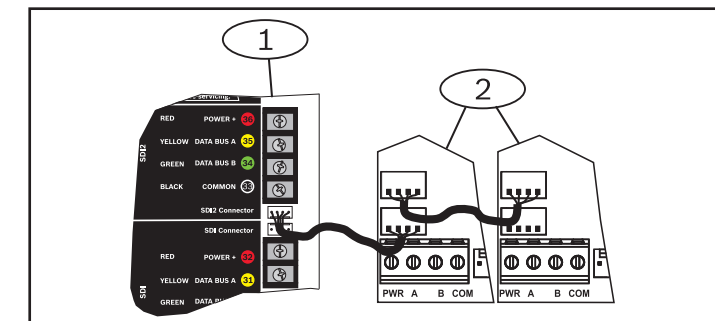
标注 - 说明

- 1 - 端子排布线(SDI2)
- 2 - 互连电缆(部件号:F01U079745)(已随附)



标注 - 说明

- 1 - 博世报警主机
- 2 - B308模块



标注 - 说明

- 1 - 博世报警主机
- 2 - B308模块

3.4 | 继电器输出布线


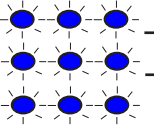


每个输出均提供NO和NC输出。NO、C(公共)和NC端子在每个端子或连接输出位置都可用。电路板边缘的丝网印刷部分显示每个端子的功能和继电器输出编号。每个输出位置的中间端子为COMMON, 标有C。当输出未激活时, NC(常闭)端子和C端子导通。当输出激活(通电)时, NO(常开)和C端子导通。



注意!
请勿超出1.0 A, 24 VDC阻抗负载的继电器触点额定值。

4 | LED指示灯说明

该模块包含一个心跳LED指示灯来指示模块已通电以及模块的当前状态。请参阅下表。

闪烁模式	功能
每秒闪烁一次 	正常工作状态。
每秒快速闪烁3次 	通信错误状态: 指示SDI2通信错误。
常亮 	LED指示灯故障状态: 未通电(仅适用于常灭状况), 或一些其他故障状况。
常灭 	

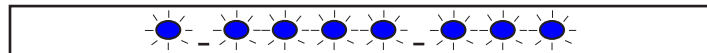
5 | 显示固件版本

带防拆开关:

1. 打开外壳门。
2. 按下并释放开关

不带防拆开关:

1. 让防拆引脚快速短路。
2. 请参阅下图。



当防拆开关处于打开状态时心跳LED指示灯将保持熄灭状态3秒, 然后再显示固件版本。LED指示灯以闪烁方式显示固件版本的主版本号、次版本号和微版本号数字, 在显示每位数字之后暂停1秒。

例如, 当LED指示灯按照以下方式闪烁时, 版本1.4.3显示:
[3秒钟暂停] * _**** _*** [3秒钟暂停, 然后正常工作]。

6 | 认证

7 | 技术规格

尺寸	2.9英寸 x 5.0英寸 x 0.6英寸 (73.5毫米 x 127毫米 x 15.25毫米)
电压(工作)	12 V额定
电流(最大)	150 mA(22 mA用于数字部件 + 16 mA用于每个已通电的继电器)
工作温度	0°C至+50°C(+32°F至+122°F)
相对湿度	+90°C (+32°C)时5%至93%, 无冷凝
继电器输出	干触点额定值: 5至24 VDC时为.001至1.0 A (阻抗负载)。
端子线缆尺寸	12 AWG至22 AWG(2毫米至0.65毫米)
SDI2接线	最大距离 - 线缆尺寸(仅非屏蔽线缆): 400英尺(122米)- 22 AWG(0.65毫米) 1000英尺(305米)- 18 AWG(1.02毫米)
兼容性	B9512G/B9512G-E B8512G/B8512G-E B6512 B5512/B5512E B4512/B4512E D9412GV4 D7412GV4 D7212GV4 (有关支持的设备数量, 请参阅报警主机安装文档。)

8 | 防区编号示例

对于B308地址**01**, 输出设备的输出编号为11至18:

端子编号	1	2	3	4	5	6	7	8
输出编号	11	12	13	14	15	16	17	18

对于B308地址**11**, 输出设备的输出编号为111至118:

端子编号	1	2	3	4	5	6	7	8
输出编号	111	112	113	114	115	116	117	118

版权

本文档属于Bosch Security Systems, Inc.的知识产权, 受版权保护。保留所有权利。

商标

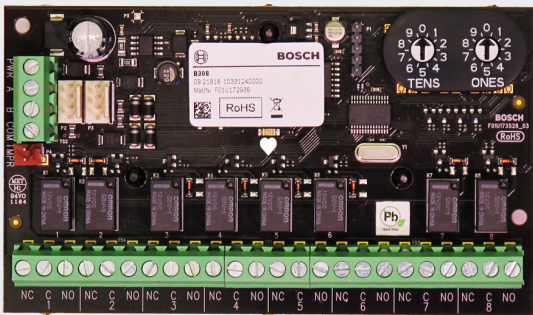
本文档中使用的所有硬件和软件产品名称可能为注册商标, 因此应慎重对待。

博世安保系统有限公司产品生产日期

使用产品标签上的序列号并参阅位于<http://www.boschsecurity.com/datecodes/>的Bosch Security Systems, Inc.网站。

生产企业: 博世(珠海)安保系统有限公司

生产企业地址: 中国珠海市金湾区三灶镇青湾工业区机场北路20号



SDI2 八输出扩展模块 B308-CHI



zh 安装指南

Bosch Security Systems, Inc.
130 Perinton Parkway
Fairport, NY 14450
USA
www.boschsecurity.com
www.boschsecurity.com.cn

Bosch Sicherheitssysteme GmbH
Robert-Bosch-Ring 5
85630 Grasbrunn
Germany

